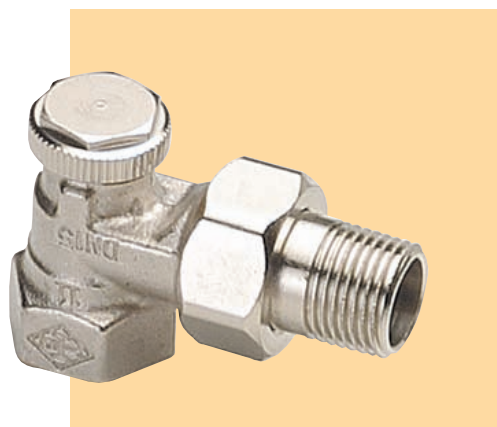


Regutec

Клапан запорно-регулирующий



Клапан тип Regutec

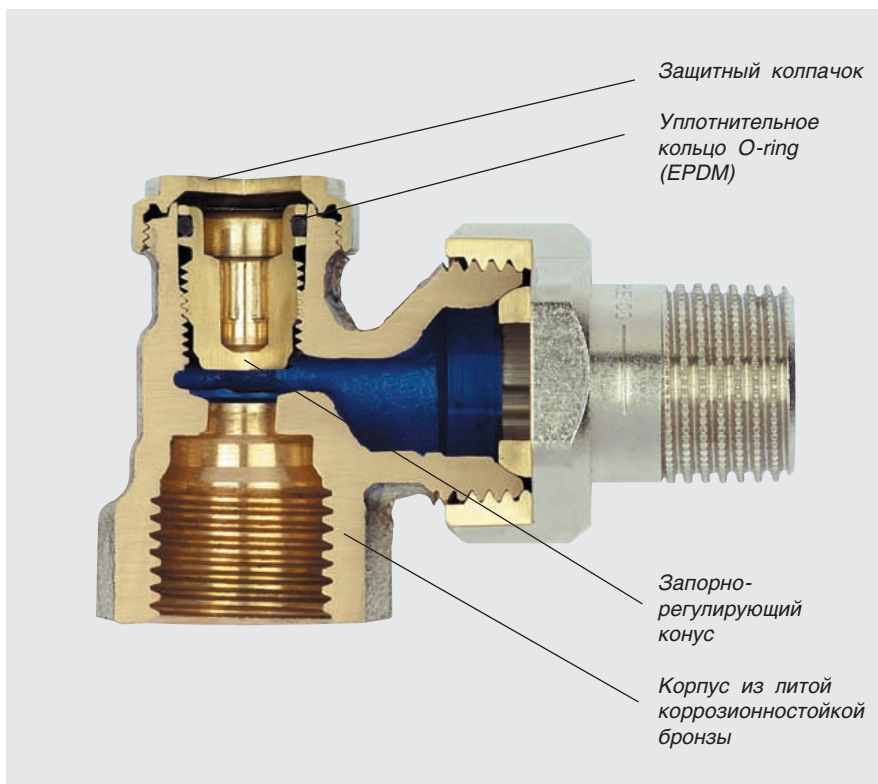
Описание



Клапан тип Regutec служит для отключения и предварительной настройки прибора ключом SW5. Клапаны свободно монтируются в системах стальных, медных, пластиковых и металлопластиковых трубопроводов. Клапаны dn10÷15 (проходное и угловое исполнение) при скрытой проводки трубопроводов могут закрываться пластиковыми кожухами (программа Design-Line).

Конструкция

Тип Regutec



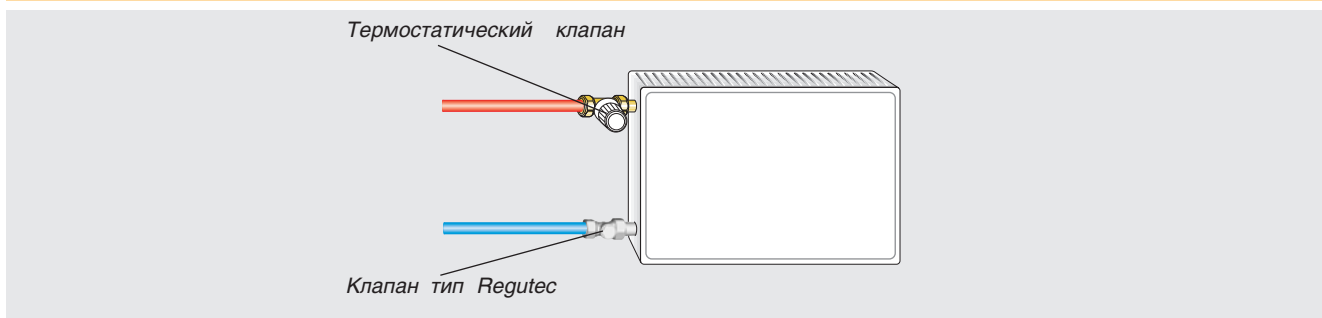
- Запорная функция
- Предварительная настройка
- Корпус клапана из литой коррозионностойкой бронзы
- Программа Design-Line (dn10÷15)

Применение

Клапан тип Regutec предназначен для насосных систем теплоснабжения, отопления и холодоснабжения.
Рабочая температура — 120 °С, в кожухе Design-Line — 90 °С.
Рабочее давление — 10 бар.

При ремонтных работах позволяет отключать отдельные приборы без отключения системы.
В системах, благодаря функции преднастройки, выполняет первый уровень балансировки (на приборах).

Пример

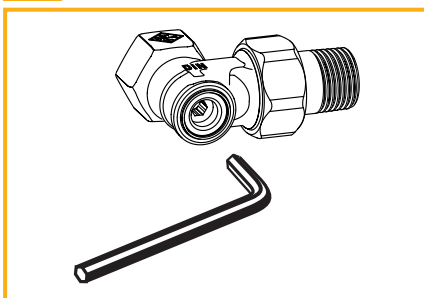


Примечание

Монтаж гидравлических систем должен быть произведен квалифицированным рабочим персоналом.
При попадании в систему минеральных масел или минералосодержащих смазочных материалов возможен выход из строя уплотнительных колец O-ring.

При использовании гликолиевых растворов необходим запрос на завод "Heimeier". При применении приводов других заводов – изготовителей необходимо сопоставлять технические данные привода и клапана (ход штока, мощность привода).

Порядок работы



Отключение

Отключить с помощью ключа SW5 поворотом по часовой стрелке.
Значения преднастройки после отключения не сохраняет.
После открытия клапана вновь надо выставить расчетное число оборотов.

Предварительная настройка

Производить ключом SW5 поворотом на расчетное число оборотов (из диаграмм).
Заводская поставка - полностью открытый клапан.

Номера изделий

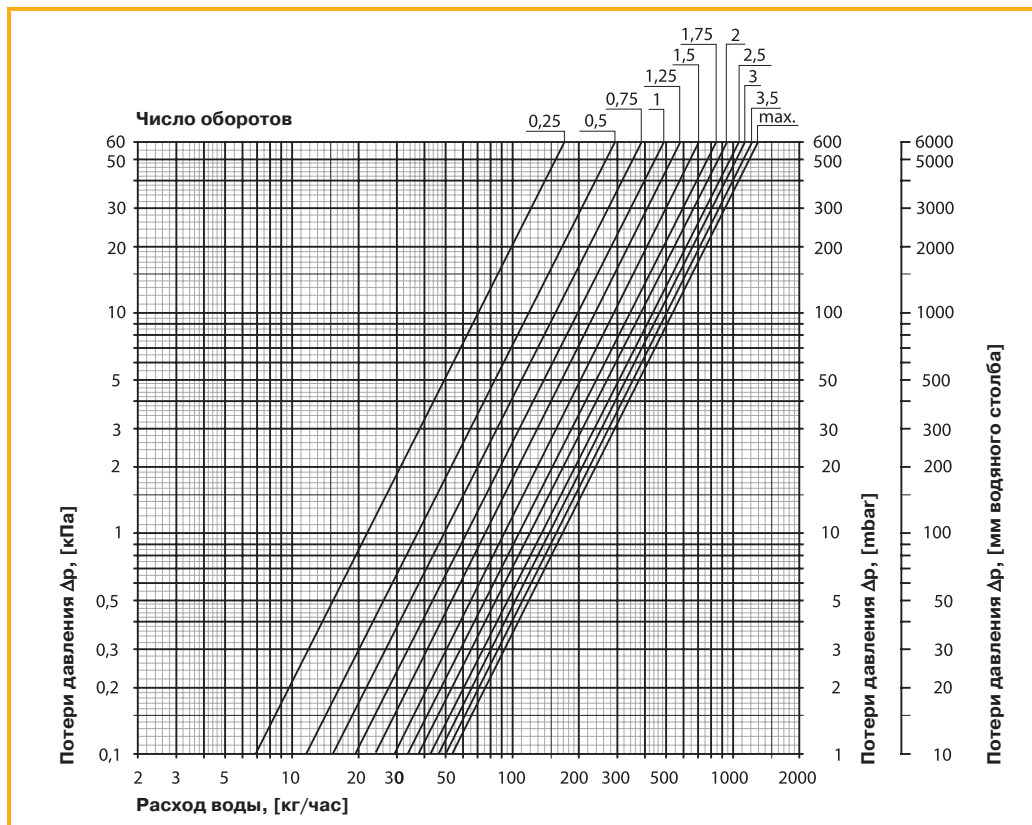
Модель	D _n [mm]	Значение k _{vs} [м³/час]	Никелированная бронза
Проходной 	10 (3/8")	1,68	0356-01.000
	15 (1/2")	1,74	0356-02.000
	20 (3/4")	1,93	0356-03.000
Угловой 	10 (3/8")	1,68	0355-01.000
	15 (1/2")	1,74	0355-02.000
	20 (3/4")	1,93	0355-03.000

Соединительные фитинги смотри в аксессуарах (стр. 96–102)

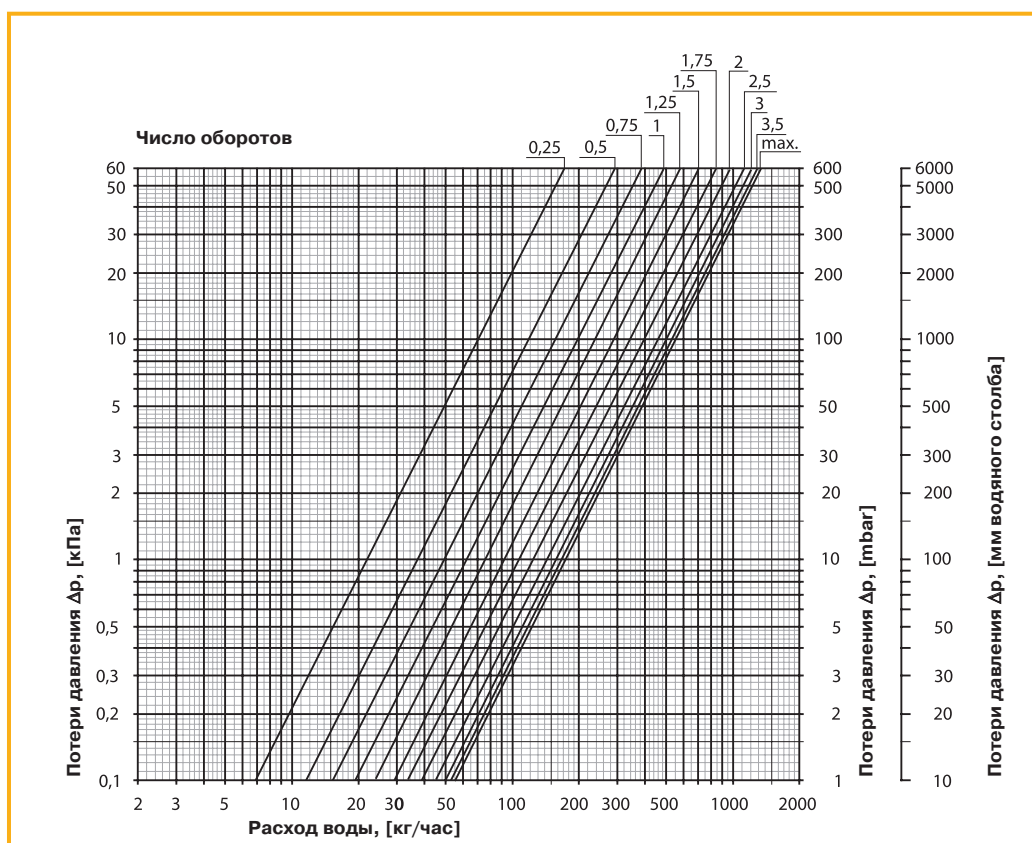
Клапан тип Regutec

Технические характеристики

Диаграмма, d_{n10} (3/8")

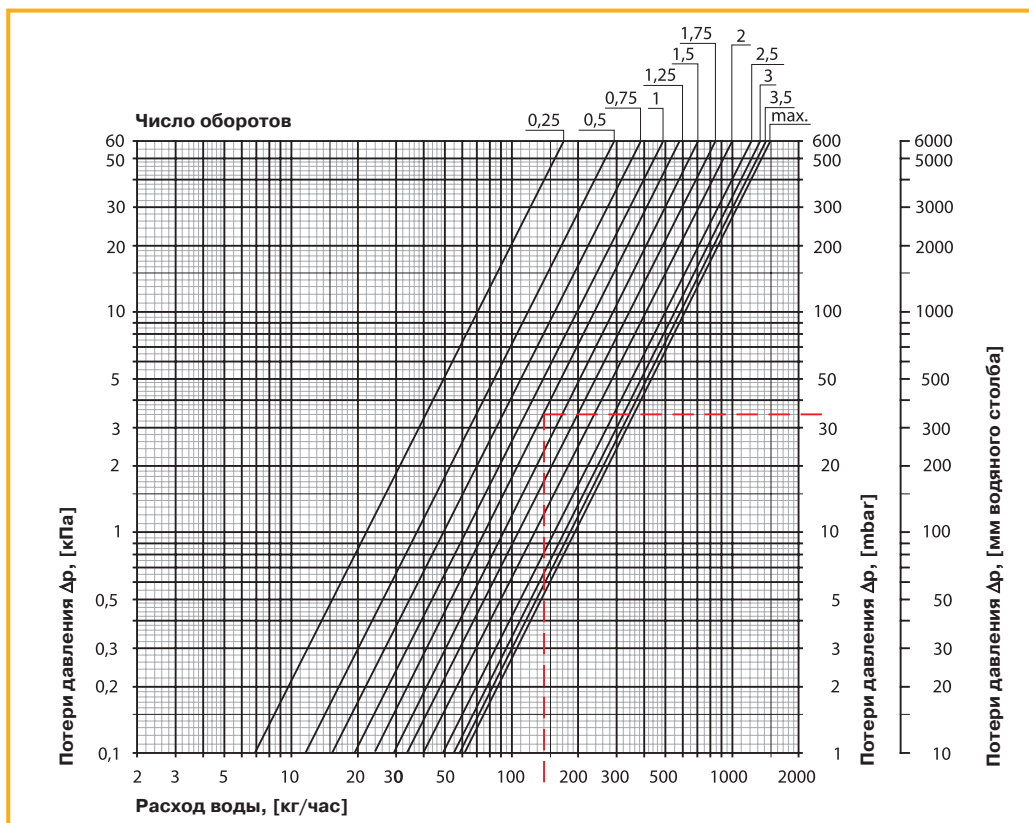


Диаграмма, d_{n15} (1/2")



Технические характеристики

Диаграмма, d_n20 (3/4")



Клапан тип Regutec	Значения Kv [м³/ч]								Полная пропускная способность клапана Kvs [м³/ч]	Величина ζ (открыто)	Рабочая температура Т _{раб} [°С]	Рабочее давление P _{раб} [bar]
	Число оборотов											
	0,25	0,5	1	1,5	2	2,5	3	3,5				
d _n 10 (3/8")	0,22	0,37	0,62	0,92	1,19	1,36	1,47	1,58	1,68	13,8	120	10
d _n 15 (1/2")	0,22	0,37	0,62	0,92	1,22	1,42	1,57	1,68	1,74	34,6		
d _n 20 (3/4")	0,22	0,37	0,62	0,92	1,27	1,55	1,72	1,85	1,93	93,2		

Пример

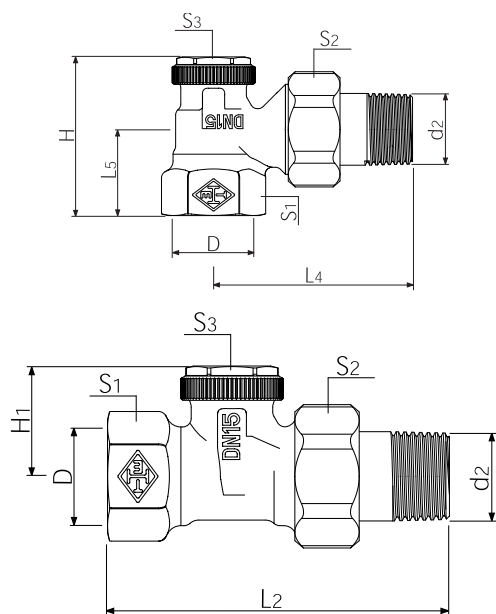
Найти: значение настройки клапана d_n20
 Дано: перепад давления на клапане Δp = 34 mbar
 мощность прибора Q = 2440 Вт
 температура теплоносителя — 70/55°С

Решение: расход $m = \frac{Q}{c \cdot \Delta t} = \frac{2440}{1,163 \cdot 15} = 140 \text{ кг/ч}$

Число оборотов отвертки — 1,25 (из диаграммы)

Клапан тип Regutec

Геометрические размеры



D _n	D	d ₂	L ₂	L ₄	L ₅	H	H ₁	Размер ключа		
								S ₁	S ₂	S ₃
10	Rp 3/8	R 3/8	70	52	22	43	26	22	27	19
15	Rp 1/2	R 1/2	80	58	26	47	26	27	30	19
20	Rp 3/4	R 3/4	90,5	65,5	28,5	49,5	26	32	37	19