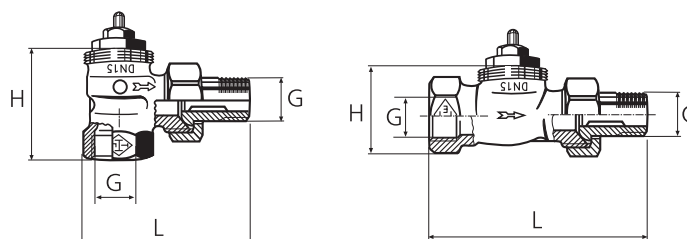


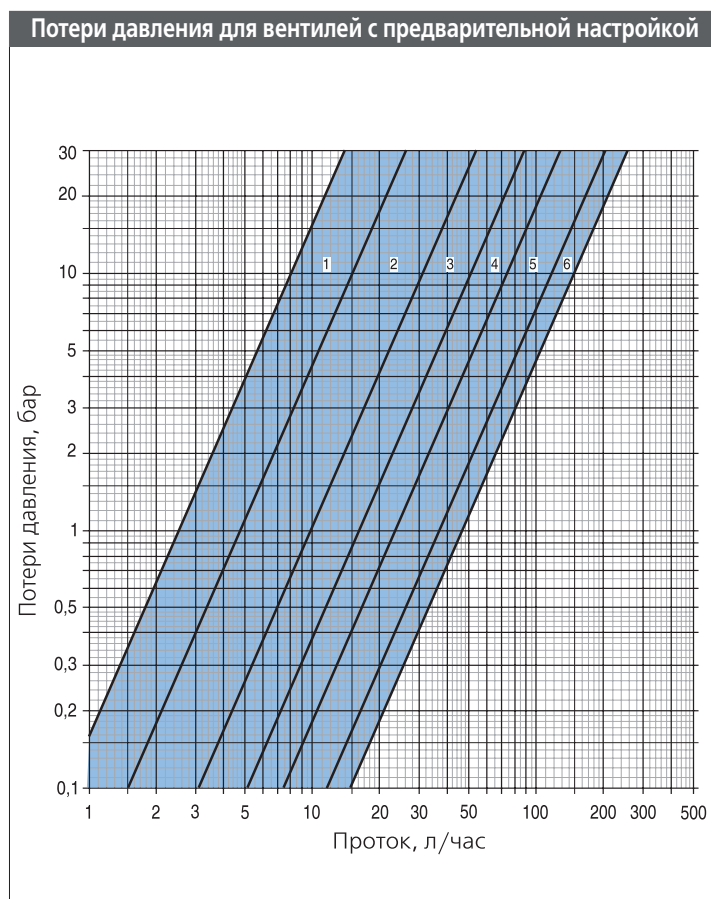
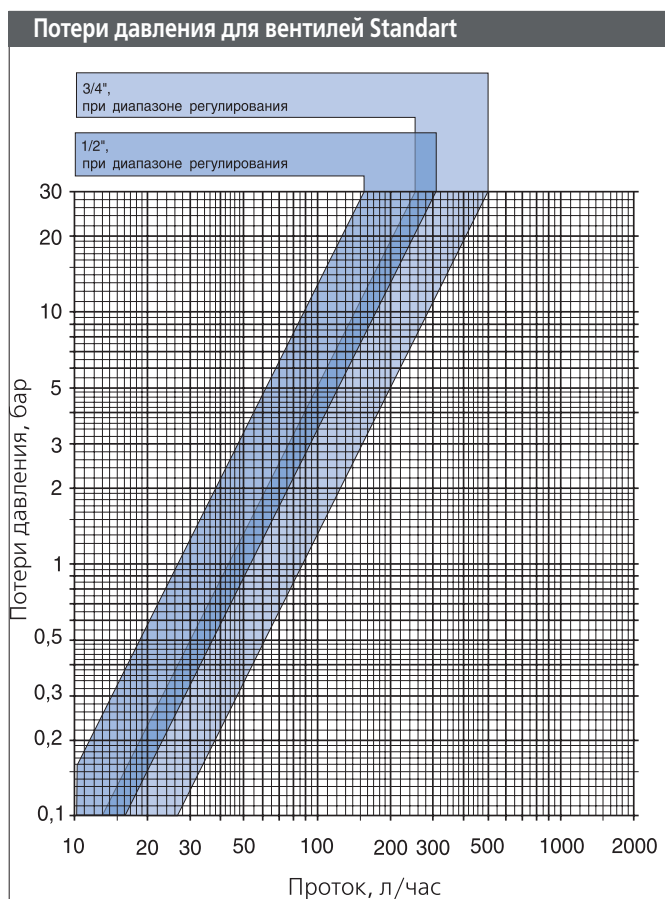
Материал корпуса никелированная бронза
Максимальная температура +120°C
Максимальное рабочее давление 10 бар

Вентили с предварительной настройкой расхода теплоносителя предназначены для установки в системах отопления и водоснабжения с нормальной и повышенной температурой

Вентили серии Standart без предварительной настройки



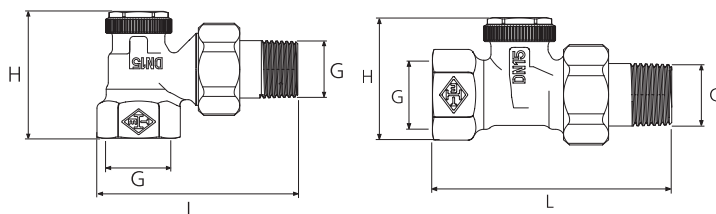
Код	Наименование	G	H, мм	L, мм	Упаковка, шт.	Цена, €
0.09.011	Вентиль т/с верхний угловой 1/2" Standart	1/2	47	72	20	13,38
0.09.013	Вентиль т/с верхний угловой 3/4" Standart	3/4	50	84	20	20,60
0.09.015	Вентиль т/с верхний прямой 1/2" Standart	1/2	28	95	20	13,38
0.09.017	Вентиль т/с верхний прямой 3/4" Standart	3/4	30	106	20	20,60
0.09.021	Вентиль т/с верхний угловой 1/2"	1/2	47	72	20	16,41
0.09.023	Вентиль т/с верхний угловой 3/4"	3/4	50	84	20	21,25
0.09.025	Вентиль т/с верхний прямой 1/2"	1/2	28	95	20	16,41
0.09.027	Вентиль т/с верхний прямой 3/4"	3/4	30	106	20	21,25



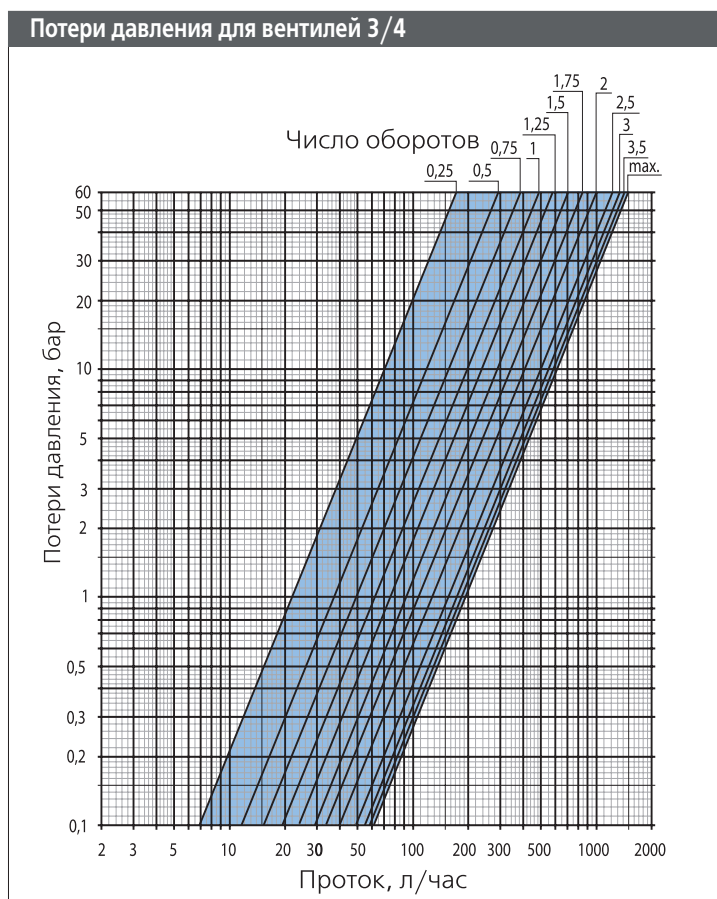
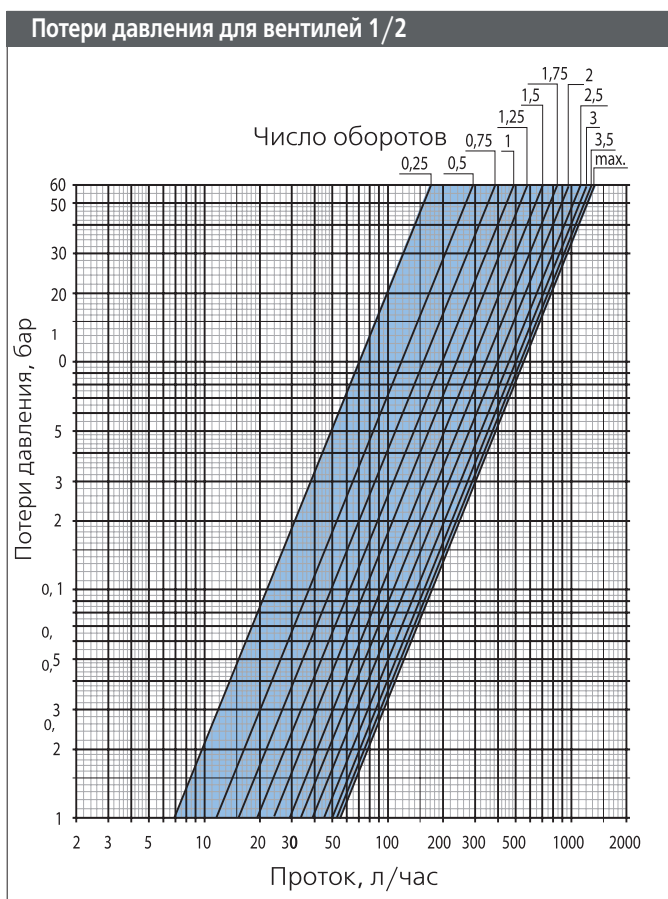


Вентили нижние с предварительной настройкой расхода теплоносителя предназначены для установки в системах отопления и водоснабжения с нормальной и повышенной температурой.

Материал корпуса: никелированная бронза
 Максимальная рабочая температура: +120°C
 Максимальное рабочее давление: 10 бар



Код	Наименование	G	H, мм	L, мм	Упаковка, шт.	Цена, €
0.09.041	Вентиль нижний угловой 1/2"	1/2	47	66	20	9,14
0.09.043	Вентиль нижний угловой 3/4"	3/4	50	76	20	12,92
0.09.045	Вентиль нижний прямой 1/2"	1/2	34	80	20	9,14
0.09.047	Вентиль нижний прямой 3/4"	3/4	34	91	20	12,92



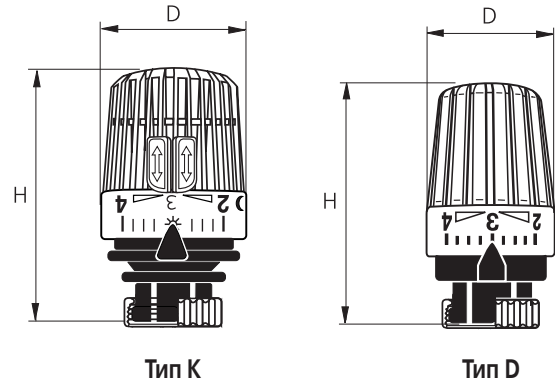


Термостатические головки со встроенным датчиком предназначены для автоматического поддержания заданной температуры. Подходят для монтажа на все термостатические вентили HEIMEIER и встроенные радиаторные вентили, имеющие присоединительную резьбу М30х1,5.

Максимальная температура окр. среды
Диапазон регулирования

+50°C
+6 ... +28°C

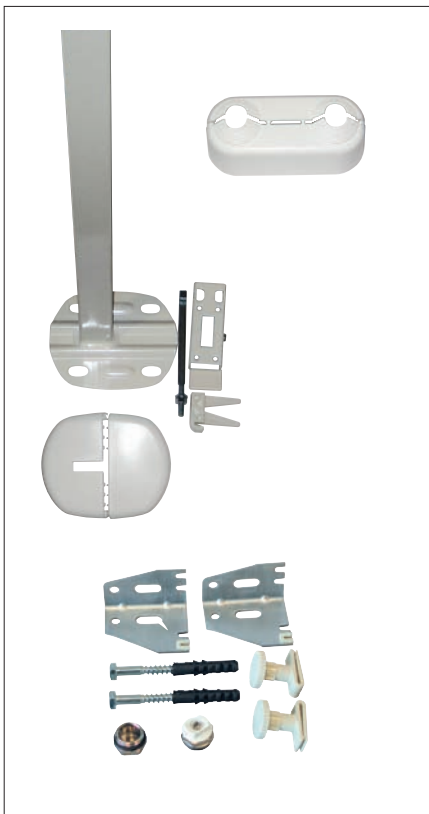
Термостатическая головка тип "D"
с уменьшенными габаритными размерами



Тип К

Тип D

Код	Наименование	Н, мм	Д, мм	Цена, €
0.09.061	Термостатическая головка "К"	87,5	53	15,14
0.09.063	Термостатическая головка "D"	80	48	13,32
0.09.	Термостатическая головка "DX"	80	48	13,32



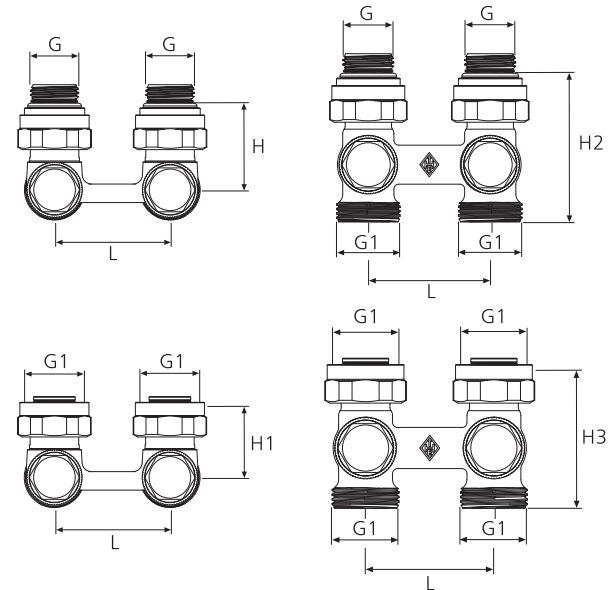
Код	Наименование	Цена, €
0.09.201	Кронштейны для радиаторов FKO	6,10
2.09.091	Присоединительный шаблон	7,02

Код	Наименование	Цена, €
0.09.211	Консоль для крепления радиаторов к полу 300 мм	18,00
0.09.213	Консоль для крепления радиаторов к полу 500 мм	18,00
2.09.215	Консоль для крепления радиаторов к полу (вн.) 300-500 мм	14,70
2.09.217	Консоль для крепления радиаторов к полу (вн.) 600-900 мм	15,30
2.09.233	Заслонка для консольной опоры	6,10
2.09.235	Двойная розетка	2,56



Арматура предназначена для нижнего подключения радиаторов со встроенным вентилем и имеет функцию отключения подающей и обратной линии. Монтируется в системах с медными, пластиковыми, металлопластиковыми и стальными трубами.

Материал корпуса никелированная бронза
Максимальная рабочая температура +120°C
Максимальное рабочее давление 10 бар



Код	Наименование	G	G1	H, мм	H1, мм	H2, мм	H3, мм	L, мм	Упаковка, шт.	Цена, €
0.09.071	Нижняя гарнитура прямая 3/4"	-	3/4	-	-	-	50	50	15	18,19
0.09.073	Нижняя гарнитура угловая 3/4"	-	3/4	-	26,5	-	-	50	15	18,69
0.09.075	Нижняя гарнитура прямая (с переходн. 1/2")	1/2	3/4	-	-	59	-	50	15	17,52
0.09.077	Нижняя гарнитура угловая (с переходн. 1/2")	1/2	3/4	35,5	-	-	-	50	15	20,01

